



毎度、弊社を御利用頂き有難うございます。今月号は切断倉庫部から発行させて頂きま  
す。現場として、日頃から改善・改革・創造・チャレンジする事を現場の方針として行動  
しています。

お客様のお困り事等を解決していく事で私たちの技術UPに繋げていきたいと思いま  
すので、何かありましたらご相談下さいますよう、宜しくお願い致します。

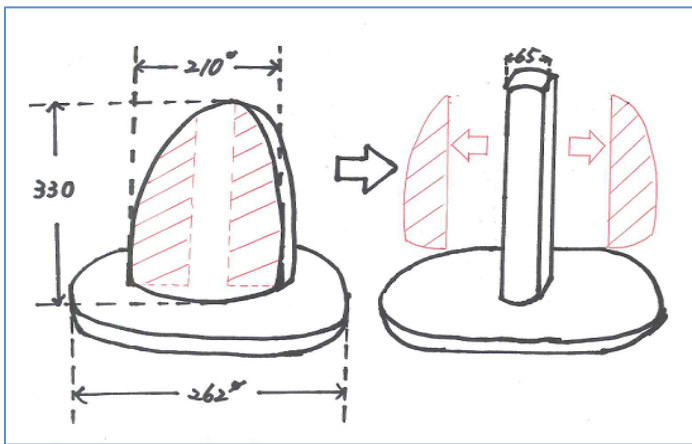
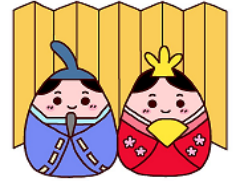
今回は特殊な切断方法についてご説明させて頂きます。(切断倉庫部 赤木)

<編集者>

塚原 佳由  
望月 博隆  
村松 貴健  
赤木 三幸  
山田 幸平

## 鋼種 Q & A

### ～ 特殊切断について ～



この切断は、赤い部分を切断しました。  
この事により、お客様が赤い部分を削る手  
間省け、加工時間の短縮及び、コストダ  
ウンにつながる事が出来ました。

削る部分が多く、加工時間が掛かる物な  
どございましたら弊社にご相談下さい。

また、大きな物から小さな物まで何でも  
結構です。必ず時間短縮・コストダウンに  
繋がります。

### 社長のワンポイント！！



2月に120年の気象台観測史上初の  
大雪災害が山梨に襲いかかり、大きな傷  
手となったり山梨経済。特に農業関係の  
皆さんに多大な災害となり、桃・ぶど  
う・さくらんぼ…。山梨の名物が歴史史  
上大災害…。製造業においても工場の一  
部が崩壊したり、駐車場の屋根が重みで  
壊れたり等お客様の情報が入っておりま  
す。

2月の後半にかけて瞬間経済が止まっ  
たと感じられます。様相はこの挽回を3  
月から徹底追求しようと動きもありま  
す。材料関係は電力・輸入材料・石油関  
係の値上げに伴い2月から7%～10%  
値上げされた材料もあります。今年前半  
は値上げラッシュになると予想されま  
す。建築関係(屋根材・建材)等の材料は  
部材が少なくなっている現状、更に  
値上げがあると……。

消費税が4月に5%から8%にアッ  
プされ売上以外に決算時期にかなりの現金  
が必要になってくる日本の商流ですが、  
底から脱したといってもまだ実感がない  
今日この頃、当社お役に立てるよう全社  
上げて取り組んで参ります。

### 県内の動向



#### ○国中エリア○

昨年の状況からそんなに変わりが無いように思えます。今年度から某医療機系の子会社が山梨に入ってきますが、そんなに大きな景気変動を起こすとは考えられません。現状維持のまま2～3ヵ月続けば良い方だとの声も聞こえて来てます。

為替の状況もいつ大きな変動があってもおかしくないと言われる中、2月の大雪のように今までなかった事がいきなり起こりえる事もあります。

県の行政も他県からの企業を呼び込むための集地活動を行っている様ですので、少し期待しながら良い方向での大きな動きがあればと思います。

#### ○郡内エリア○

昨年の12月は非常に厳しい状況でしたが、1月期は突発があったおかげで12月よりは良い状況でした。それでも郡内エリアにおける半導体関係の状況は変わらずと言った感じです。工作機械メーカーでも増産と噂されましたが一次下請けで止まり、仕事があっても単価がハンパなく安い材料支給が殆どようです。

2月の中旬に入り状況は変わらず、大雪もあり厳しい環境です。仕事量がお客様によってかなり格差があるように思われます。特に他県から仕事を頂いているお客様は仕事があるように感じます。下旬にかけて情報をとってまいりますので宜しくお願いします。

#### ○上野原エリア○

1月明けは多忙なお客様が多かったように感じております。相変わらず半導体・エコカー・ロボットの下請け様も忙しく動いているところが多いようです。そのため、突発の仕事が多少出ているとの話も聞いております。

2月に入り、少し動きが落ちついてきている様子にも感じますが、東京・埼玉・神奈川のお客様の話によると忙しく動いている所もあるとの情報を頂いております。今後も動きに注意していきたいと思っております。